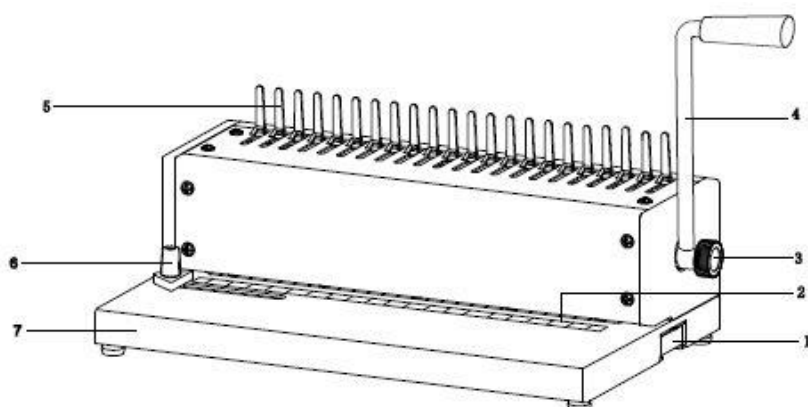




Переплётная машина на пластиковую пружину Vulros S-1501

Перед использованием переплетной машины внимательно прочитайте инструкцию по эксплуатации.

Устройство переплетной машины



1. Лоток для мусора
2. Линейка
3. Винт крепления рукоятки
4. Рукоятка
5. Гребенка
6. Ограничитель формата
7. Основание

ПРЕДУПРЕЖДЕНИЕ:

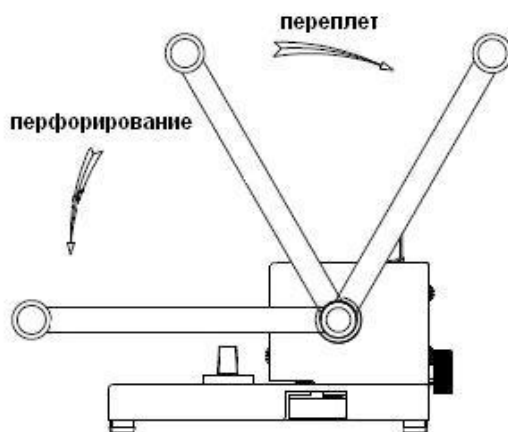
- *Переплетчик рассчитан на перфорацию бумаги и тонкой пленки. Не пытайтесь пробивать очень плотный материал, такой, как металл, стекло, дерево и прочее, а также бумагу сверх установленного количества, это может повредить брошюровщик.*
- *Содержите переплетчик в чистоте. Регулярно очищайте лоток для отходов.*
- *Держите переплетчик в сухом месте.*
- *Не допускайте детей к аппарату, это может привести к травмированию.*
 - ◆ *При неполадках в работе не осуществляйте ремонт самостоятельно, обращайтесь в сервисную службу указанную в гарантийном талоне. В переплётчике нет деталей, которые мог бы привести в порядок покупатель.*
 - ◆ *Перемещать аппарат необходимо в горизонтальном положении не допуская встряски и попадания влаги.*

Установка переплетной машины:

1. Установите переплетную машину на плоской, твердой рабочей поверхности;
2. Зафиксируйте винтом рукоятку

Порядок работы:

- А.** Отрегулируйте глубину пробивки регулятором
Настройте ограничитель формата в соответствии с размером бумаги.
(точность настройки обеспечивает лучший результат)
- В.** Вставьте листы в приемную щель аппарата и продвиньте вглубь до упора.
- С.** Опустите вниз рукоятку для перфорирования, затем верните её в исходное положение
- Д.** Наденьте пружину на гребенку и для раскрытия пружины поднимите ручку вверх
- Е.** Наденьте пробитые листы бумаги на раскрытую пружину, после чего верните рычаг в исходное положение.



Технические данные:

Модель:	S-1501
Виды переплета:	Пластиковая пружина
Количество отверстий при перфорации:	21
Регулируемый отступ:	3 -6 мм
Максимальная толщина перфорации:	15 листов
Толщина переплета до:	380 листов
Вес нетто:	6,14 кг

КРУГЛАЯ	
Размер	Количество листов
6 мм	От 2 до 40
8 мм	От 21 до 50
10 мм	От 36 до 80
12 мм	От 46 до 110
14 мм	От 81 до 140
16 мм	От 101 до 160
19 мм	От 121 до 190
22 мм	От 141 до 220
25 мм	От 171 до 250

ОВАЛЬНАЯ	
Размер	Количество листов
28 мм	От 201 до 280
32 мм	От 226 до 320
38 мм	От 251 до 380
45 мм	От 311 до 450
51 мм	От 361 до 500

Наименование и местонахождение изготовителя:

RAYSON ELECTRICAL MFG. LTD.

TANGCUN INDUSTRIAL ESTATE, NANHAI FOSHAN, GUANGDONG, CHINA.

Импортер: ООО «АВИАЛ»

241520, Россия, Брянская область, Брянский район, село Супонево, улица Шоссейная, дом 4а, помещение 1

E-mail: axo1000@gmail.com

Дата изготовления: нанесено на упаковке или изделии

Сделано в Китае